

# Yamada × NESCO

## 電動油圧式塗装ポンプユニット

### 新時代への挑戦



### 次世代型塗装機の御提案

**注意** 本カタログに掲載されている製品の機種選定について機器を適切に扱うために、適用する液剤の種類をよくご確認ください。

■ 販売店

**NESCO**  
nishi Nippon Engineering & Service  
株式会社 西日本イー・アンド・エス

〒794-0072 愛媛県今治市山路 550-2

TEL 0898-33-2741

FAX 0898-33-2741

E-mail: nishinippon-e.s@tune.ocn.ne.jp

■ 製造元

株式会社 ヤマダコーポレーション

本社・営業部 〒143-8504 東京都大田区南馬込1丁目1番3号 TEL (03)3777-4101(代)

TEL (03)3777-3171(代)

大阪営業所 〒537-0025 大阪市東成区中道3丁目15番2号 TEL (06)6971-5301(代)

名古屋営業所 〒463-0052 名古屋市守山区小幡宮ノ腰7番38号 TEL (052)795-0222(代)

福岡営業所 〒812-0888 福岡市博多区板付5丁目18番14号 TEL (092)581-5477(代)

札幌営業所 〒062-0002 札幌市豊平区美園2条6丁目3番16号 TEL (011)821-0630(代)

仙台営業所 〒983-0034 仙台市宮城野区扇町2丁目2番44号 TEL (022)232-4743(代)

広島営業所 〒733-0833 広島市西区商工センター5丁目3番5号 TEL (082)278-5341(代)

相模原工場 〒229-1112 神奈川県相模原市宮下1丁目2番38号 www.yamadacorp.co.jp

\*本カタログに掲載する製品は改良等によって予告なしに変更することがありますのでご了承ください。

Form No. | 910-449 | 発行 | 2009.03 | 改訂 | | 100①C

電動油圧式塗装ポンプユニットは、変わりゆく時代、環境に、新規制に、次世代塗装に対応出来る新しい塗装機です。

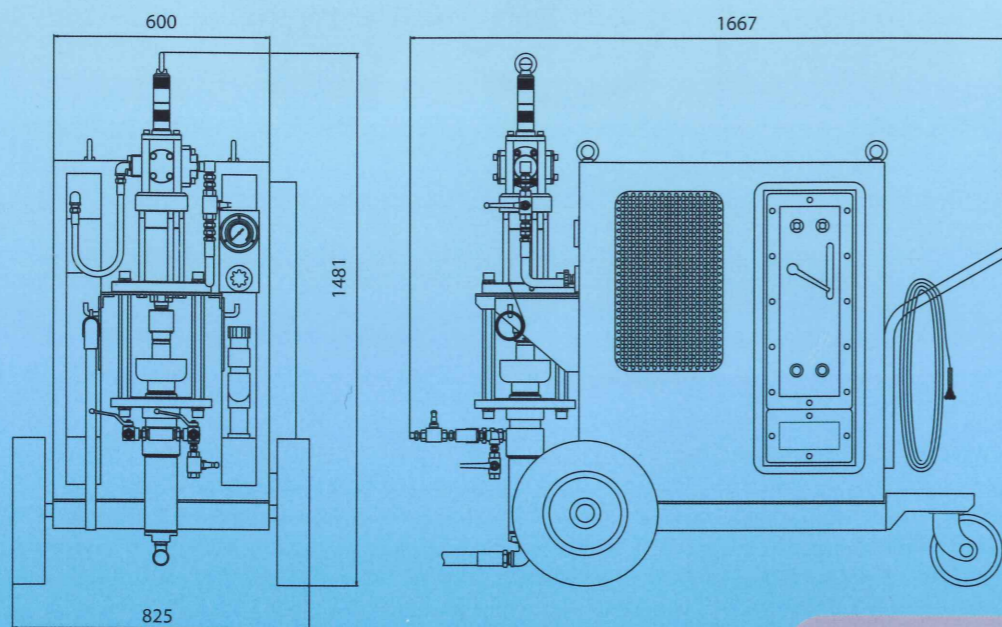
## 特長！

- ☆50MPaの高圧塗装の実現による塗料作業時間の短縮化を実現。  
高粘度・低VOC塗料による塗装を実現。  
さらに、無溶剤塗料による塗装を実現。  
IMO新塗装基準による塗装を実現。
- ☆低振動・無脈動・低騒音を実現。 ※騒音値 85dB
- ☆安心の国内安全増防爆規格ユニットを採用
- ☆消費電力を抑え CO<sub>2</sub>削減 ※従来方式比

### 仕様

製品番号	881105	使用電源	3相200V～220V(440V対応可)
型式	YSE-85P2.5HAU	防爆規格	安全増防爆型(油圧発生ユニット)
品名	電動油圧式エアレス塗装ポンプユニット	油圧調整圧	1～20MPa
塗装ポンプ	圧力比 2.5:1	油圧発生装置	7.5kW 1400rpm/50Hz 1730rpm/60Hz
塗料吐出圧	2.5～50MPa	油圧発生量	MAX23L/min
塗料吐出量	MAX8.8L/min	外形寸法	幅1667mmX奥行825mmX高さ1481mm
質量	460kg(油量60L含む)	環境温度	-20～40℃
最大騒音値	85dB		

### 寸法図



## 次世代塗装へ対応できる理由

### Point.1

塗装ポンプは、超高压しかも大流量！

吐出圧 最大 50MPa ※1

吐出量 最大 8.8L/min ※1

超高压・大流量なので

低VOC塗料はもちろん無溶剤塗料へ対応！

IMO 塗装基準を実現！

さらにスプレーガン2丁取り標準！

### Point.2

品質を追求した、  
国内規格ユニットの採用！！



低VOC塗料にて  
ガン2丁取実施！



国内規格  
安全増防爆型  
油圧発生ユニット

### Point.3

作業環境を改善する

低騒音値 85dB ※2

### Point.4

電動機の採用により、消費電力削減！！

従来型（エア式）と比較し、

電気使用量 約30%削減※3

さらに冬場の作業時にも

ポンプ凍結の心配がありません！

※1. 最大吐出量は、無負荷運転時の場合で、圧力運転時の吐出量は異なります。

※2. 吐出圧 45MPa 運転時。

※3. 従来型（エア式）のエア消費量を電力換算し、電動式方式と比較した場合。

参考値：エア式：1.2m<sup>3</sup>/min=1.7円

油圧式：0.1kW/min=1.2円